

AP set de montage IP54 PD2N H



blanc N°-Article 93454

Informations Produits

- Kit de montage en saillie compatible avec les versions montage en faux-plafond PD2N
- SVP vérifier la compatibilité dans la liste des accessoires du produit principal

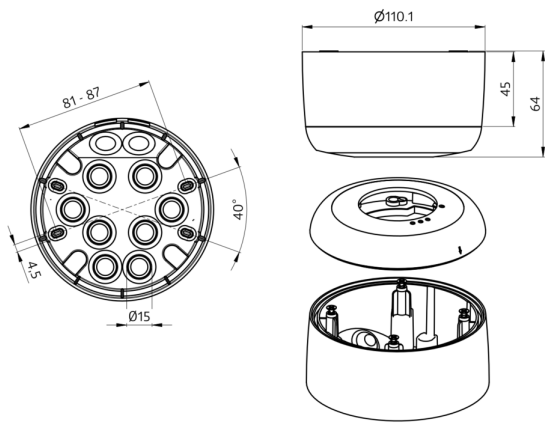
Données techniques

Dimensions: Ø 110 x 65 mm

Niveau de protection: IP54

Désignation

Désignation	Couleur	N°-Article	EAN-Code
AP set de montage IP54 PD2N H	blanc	93454	4007529934546



Dimensions 93454

© 2022 B.E.G. Brück Electronic GmbH