

DéTECTEURS DALI compact - 2 canaux Broadcast

PD4N-M-DACO-1C DALI-2



blanc mat, similaire
RAL9010 N°-Article 93463

Informations Produits

- Détecteur de présence avec contrôleur d'application DALI intégré pour une commande d'éclairage économe en énergie
- Produit certifié DALI-2
- Alimentation électrique DALI intégrée
- Interface DALI pour la commande de ballasts numériques et graduables en mode broadcast
- Commutation et variation manuelle possible par l'intermédiaire d'un bouton-poussoir conventionnel
- La communication IR bidirectionnelle permet une intégration rapide dans la fonction de gestion de projet de l'app B.E.G. One
- Les fonctions complètes ne sont activables qu'avec l'adaptateur IR ou l'adaptateur BLE-IR de B.E.G. et un Smartphone/une tablette (Android, iOS).
- Fonctionnement semi-automatique, entièrement automatique ou comme interrupteur crépusculaire
- Relais de commutation puissant avec plusieurs mode d'opération, par exemple la fonction Coupure pour ballasts DALI ou CVC ou illumination de tableau.
- Dynamique de régulation ajustable (valeurs minimale et maximale)
- Vitesse et retard de régulation ajustables
- -
- Extension de la portée de détection possible par appareils esclaves
- Mesure de la lumière mixte au moyen d'un capteur de lumière interne
- Possibilité d'augmenter la puissance de sortie DALI à l'aide d'accessoires
- Régulation en fonction de la lumière ambiante ou sortie de commutation
- Valeur de mise en marche ajustable

- Fonction de rappel de la dernière valeur de mise en marche
- Valeur de consigne de la luminosité et facteur de réflexion réglables
- Affichage de la valeur actuelle du capteur de lumière dans l'app B.E.G. One
- Autocontrôle et affichage des erreurs de l'appareil dans l'app B.E.G. One
- Les LEDs d'état peuvent être activées / désactivées
- PIN code
- Fonction couloir - désactive la possibilité d'éteindre la lumière via le bouton-poussoir.
- Le nombre d'appareils DALI peut être déterminé rapidement et de manière fiable grâce au planificateur de lignes DALI en ligne de B.E.G.
- Eviter les consommations du système d'éclairage en veille conformément à la norme EnEV DIN V 18599-4
- Le logiciel est rétrocompatible avec la première génération (sauf DSI, double serrure et fonction corridor)
- Réglages d'usine 10 min et 500 Lux
- Bornes à ressort
- Accessoires optionnels disponibles pour montage en apparent
- **Domaines d'application :**
zones d'entrée, corridors / voies de circulation, petits bureaux, bureaux en espace ouvert, salles de conférence, classrooms/seminar Rooms, salles de sports / entrepôts

Données techniques

Tension:	230 V AC ±10% 50 Hz
Dimensions:	Ø 106 x 95 mm
Puissance interne:	env. 2 W
appareils esclaves:	jusqu'à 8
Angle de détection:	horizontal 360° (Montage plafond)
Portée:	max. Ø 24 m pour un mouvement transversal max. Ø 8 m pour un mouvement frontal max. Ø 6,4 m Activité assise
Surface contrôlée pour une approche tangentielle:	450 m ² / 2,5 m Hauteur de montage
Hauteur de montage min./max./recommandé:	2 m / 5 m / 2,5 m
Niveau de protection:	IP20 / Classe II
Température ambiante:	-25 °C à +50 °C
Boîtier:	Polycarbonate, UV-résistant
	Canal 1 (commande de l'éclairage)
Sortie DALI:	80 mA (garantie), 125 mA (max.)
Dispositifs d'exploitation pris en charge:	DT0, DT5, DT6, DT7
Dispositifs de contrôle pris en charge:	- (single-master)
Durée de temporisation:	1 min - 150 min

Lumière d'orientation: 10 - 30 % / OFF / 5 min - 60 min / ∞

Valeur de consigne de luminosité: 10 - 2500 Lux

Canal 2 (commande des autres charges ou de l'éclairage)

Puissance: 2300 W, $\cos \varphi = 1$
1150 VA, $\cos \varphi = 0,5$
300 W LED
courant de pointe max. I_p (20 ms) = 165 A

Type de contact: 1x μ -Contact, sec, bistable

Durée de temporisation: 5 min - 120 min, Impulsion d'alarme, Impulsion
Évaluation de la lumière mixte

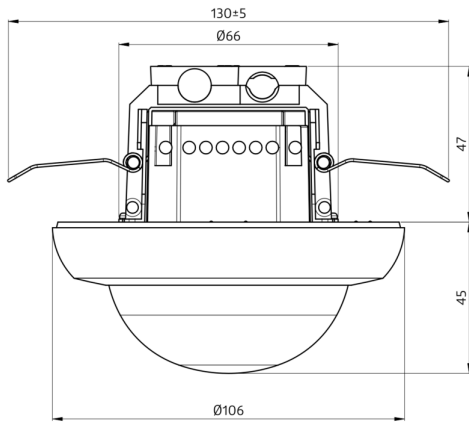
Désignation

Désignation	Couleur	N°-Article	EAN-Code
PD4N-M-DACO-1C DALI-2	blanc mat, similaire RAL9010	93463	4007529934638

Accessoire

Désignation	Couleur	N°-Article	EAN-Code
Adaptateur BLE-IR	noir	93067	4007529930678
Adaptateur IR pour Smartphones	noir	92726	4007529927265
IR-PD-DALI	-	92094	4007529920945
IR-PD-DALI-LD	-	92652	4007529926527
IR-PD-DALI-E	-	92122	4007529921225
IR-PD-DALI-Mini	-	92112	4007529921126
Panier de protection BSK (Ø 200 x 90 mm)	blanc	92199	4007529921997
AP set de montage IP54 PD4N blanc H		93465	4007529934652
Lentille de couloir PD4N type A	blanc, similaire RAL9010	93073	4007529930739
Bras mural PD2N/4N Typ A	blanc laque	93702	4007529937028
Bras mural PD2N/4N Typ A	anthracite	93701	4007529937011
Bras mural PD2N/4N Typ A	noir	93703	4007529937035
Bras mural PD2N/4N Typ A	blanc	93164	4007529931644
Socle AP pour Bras mural	noir	93713	4007529937134
Socle AP pour Bras mural	blanc laque	93712	4007529937127

Désignation	Couleur	N°-Article	EAN-Code
Socle AP pour Bras mural	anthracite	93711	4007529937110
Socle AP pour Bras mural	blanc	93192	4007529931927



Dimensions 93463

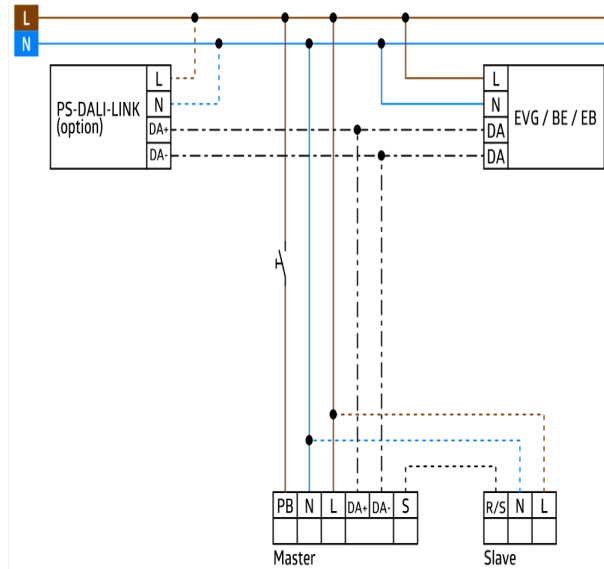
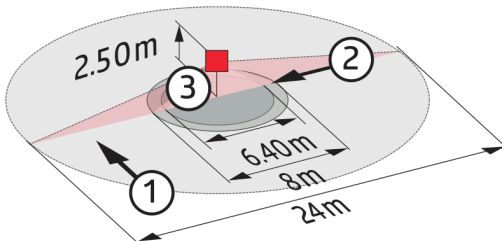


Schéma de raccordement



Zone de détection

- 1: Transversale
- 2: Approche du détecteur de face
- 3: Activité assise



