

BMS DALI-2 - Multisensoren

PD2N-BMS DALI-2



blanc, similaire RAL9010 blanc, similaire RAL9010
N°-Article 93543 N°-Article 93544

Informations Produits

- Multicapteur DALI-2 (input device)
- Produit certifié DALI-2
- Alimentation via bus DALI
- LED de localisation séparé et puissant pour une mise en service rapide et sûre
- Technologie DALI Multimaster selon IEC 62386, partie 103
- La section 0 fournit des informations sur l'attribution et la détection de mouvement sur le bus DALI selon IEC 62386 partie 303.
- La section 1 fournit les valeurs LUX sur le bus DALI selon CEI 62386 partie 304.
- Le paramétrage est possible par l'intermédiaire d'un contrôleur d'application multi-maîtres provenant de n'importe quel fabricant. Ce contrôleur doit être compatible avec la norme IEC 62386 partie 101/103/303/304.
- Mesure de lumière mixte au moyen d'un capteur de lumière intérieur et extérieur
- La zone de détection peut être limitée par des obturateurs
- Adaptation individuelle de la sensibilité du capteur de mouvement
- Les LEDs d'état peuvent être activées / désactivées
- **Domaines d'application :**
bureaux, écoles, jardin d'enfants, hôpitaux, salas de reuniones

Données techniques

Tension: par le bus DALI, max. 22,5 V DC

Dimensions: FP= Ø 83 x 55 mm

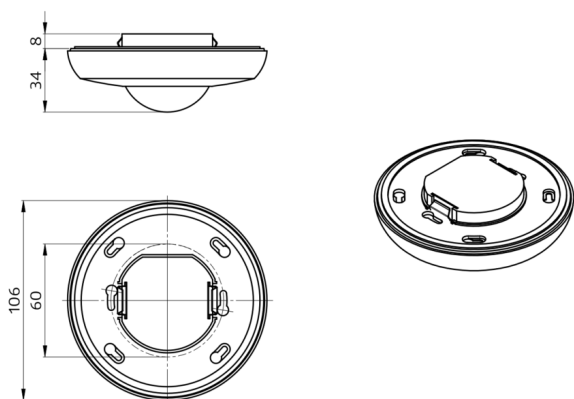
	EN= Ø 106 x 42 mm
Réglages:	via bus DALI via application supportant les multi-capteurs DALI selon IEC62386 parties 101, 103, 303 et 304
Absorption de courant:	7 mA
Angle de détection:	horizontal 360° (Montage plafond)
Portée:	max. Ø 10 m pour un mouvement transversal max. Ø 6 m pour un mouvement frontal max. Ø 4 m Activité assise
Surface contrôlée pour une approche tangentielle:	78 m ² / 2,5 m Hauteur de montage
Hauteur de montage min./max./recommandé:	2 m / 5 m / 2,5 m
Niveau de protection:	FP= IP20 / Classe II EN= IP20 / Classe II
Mesurage du lumière:	0 - 4095 Lux, Évaluation de la lumière mixte
Température ambiante:	-25 °C à +55 °C
Boîtier:	Polycarbonate, UV-résistant

Désignation

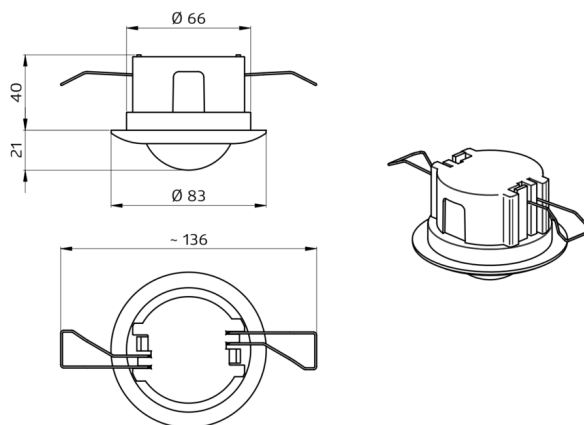
Désignation	Couleur	N°-Article	EAN-Code
PD2N-BMS-FP DALI-2	blanc, similaire RAL9010	93543	4007529935437
PD2N-BMS-EN DALI-2	blanc, similaire RAL9010	93544	4007529935444

Accessoire

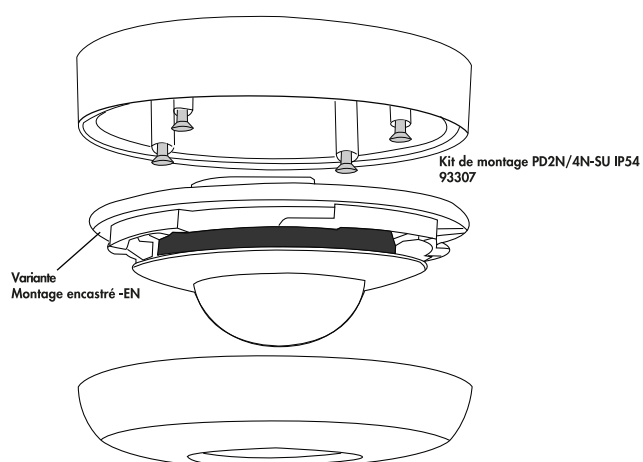
Désignation	Couleur	N°-Article	EAN-Code
Panier de protection BSK (Ø 200 x 90 mm)	blanc	92199	4007529921997
AP set de montage IP54 PD2N- / PD4N-EN	blanc	93307	4007529933075



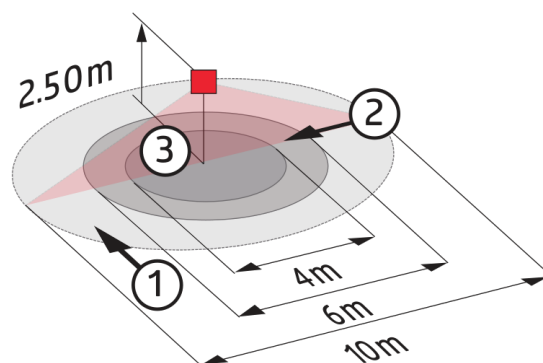
Dimensions 93544



Dimensions 93543



Pour montage apparent (AP)



Zone de détection

- 1: Transversale
- 2: Approche du détecteur de face
- 3: Activité assise



Schéma de raccordement



Schéma de raccordement



© 2021 B.E.G. Brück Electronic GmbH