

Instructions d'utilisation, de montage et de mise en service

1. Préparation du montage

Attention: Travailler sur un réseau en 230 V ne s'improvise pas, seul un électricien qualifié et habilité doit effectuer ce raccordement.

Avant de commencer l'installation, assurez-vous que l'alimentation est coupée.

Pour des questions de sécurité ce produit n'est pas prévu pour être débrancher sous tension.

Dans le mode Maître/Esclave, l'appareil Maître doit toujours être monté à l'endroit où la quantité de lumière est la plus faible.

2. Fonctionnement du PD4-M-1C-C-SP

Pour une sécurité plus opérationnelle, le PD4-M-1C-C-SP est équipé de deux relais:

Relais 1 à contact N.O.: relais de travail
Relais 2 à contact N.F.: relais de défaut

Les fonctions fondamentales sont surveillées en permanence dans l'appareil en contrôlant leurs valeurs et sont signalées en cas d'anomalie. Un défaut reconnu est indiqué sur le détecteur par le clignotement simultané de toutes les LED.

Cette position stable et sécuritaire, dite de sécurité positive, ne peut être effacée qu'après coupure du secteur.

3. Fonctions sous surveillance

Surveillance de tension

La tension d'alimentation du microprocesseur est surveillée en permanence. Dans le cas où elle devient insuffisante pour alimenter la fonction du relais de travail N.O., une anomalie est alors déclenchée.

Surveillance du capteur C.d.S.

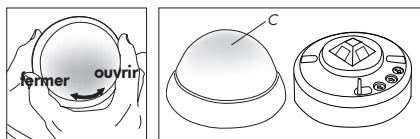
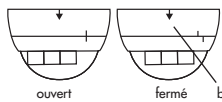
Il s'agit d'examiner si le détecteur de présence, durant 24 heures, passe bien d'un état obscur/clair (actif/inactif). Si l'appareil ne quitte pas l'état «trop clair» (inactif), le capteur de lumière doit être défectueux (ou la programmation incorrecte) et une anomalie est alors déclenchée.

Surveillance du Relais N.O.

Il s'agit de contrôler au travail la sortie L'. Si aucune tension n'est reconnue, le relais ou son contact doit être défectueux et une anomalie est alors déclenchée.

4a. Montage LUXOMAT® PD4-M-1C-C-SP-AP

ATTENTION: L'appareil doit être monté de sorte que les deux fenêtres rectangulaires blanchâtres (b) soient dans l'axe du couloir.

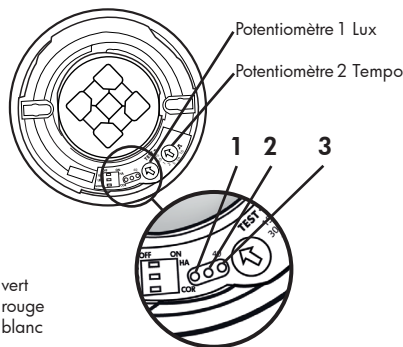


Le détecteur doit être monté sur une surface plane et solide. Enlever la lentille de fresnel (C), avant le montage en tournant la rondelle d'env. 5° dans le sens inverse des aiguilles d'une montre et retirer le couvercle.

Après le branchement correct des câbles, le détecteur doit être fixé avec 2 vis. Remettez la lentille.

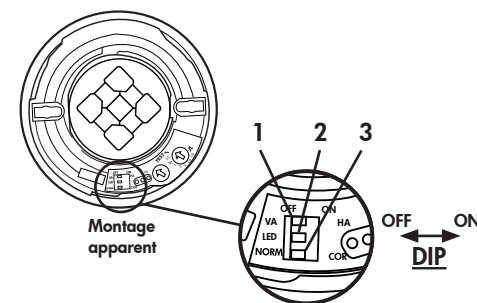
5a. Configuration du matériel AP

Emplacement des potentiomètres et des LED



LED 1 vert
 LED 2 rouge
 LED 3 blanc

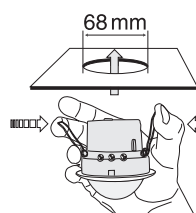
6a. Emplacement des interrupteurs DIP AP



DIP 1 Mode autonome/semi-autonome
DIP 2 LED ON/OFF
DIP 3 Commutation Mode normal/Mode couloir

Les réglages des interrupteurs DIP sont possible via la télécommande.

4b. Montage LUXOMAT® PD4-M-1C-C-SP-FP



D'abord, une ouverture ronde de 68 mm de diamètre doit être faite dans le plafond.

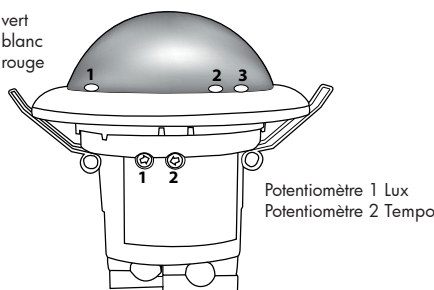
Après le branchement correct des câbles, le détecteur peut être introduit dans l'ouverture existante, selon le schéma ci-contre et fixé par les bornes auto-serrantes.

ATTENTION: L'appareil doit être monté de sorte que les deux fenêtres rectangulaires blanchâtres soient dans l'axe du couloir.

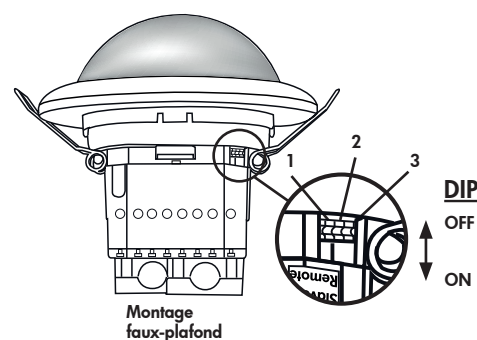
5b. Configuration du matériel FP

Emplacement des potentiomètres et des LED

LED 1 vert
 LED 2 blanc
 LED 3 rouge



6b. Emplacement des interrupteurs DIP FP

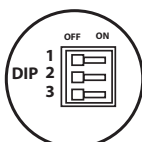


DIP 1 Mode autonome/semi-autonome
DIP 2 LED ON/OFF
DIP 3 Commutation Mode normal/Mode couloir

Les réglages des interrupteurs DIP sont possible via la télécommande.

7. Fonctions des interrupteurs DIP

Interrupteurs DIP	ON	OFF
1	Mode semi-autonome	Mode autonome
2	LED arrêté	LED marche
3	Fonction couloir	Mode normal



Fonction couloir: après une mise à l'arrêt via un bouton-poussoir externe, le détecteur se coupe et passe à nouveau sur le mode automatique après 5 sec.

Les réglages DIP sont à nouveau débloqués en

- réglant les DIP switch en état fermé
- réinitialisant avec le réglage soleil et test sur les potentiomètres
- réinitialisant en état ouvert

8. Mise en service / réglages

Initialisation

Après le raccordement électrique, le PD4-M-1C-C-SP effectue un cycle d'auto-contrôle de 60 secondes. Pendant ce temps, le détecteur ne réagit pas à des mouvements mais reste enclenché (INI-ON) ou déclenché (INI-OFF) selon le mode d'initialisation choisi.



Attention: En cas du mode INI-OFF, le détecteur n'enclenche pas après le raccordement électrique. Même un mouvement n'enclenche le détecteur qu'après 60 secondes.



Potentiomètre 1 – Réglage interrupteur crépusculaire canal 1

La valeur de consigne peut être réglée entre 40 et 2000 Lux. Avec le bouton de réglage.

Symbole ☾ : Mode nuit

Symbole ☀ : Mode jour et nuit

Détection de la valeur de luminosité actuelle

Mettre le potentiomètre 2 en position test. La LED verte s'allume de manière permanente dès que la valeur réglée sur le potentiomètre va ou delà de la valeur de luminosité actuelle.

Potentiomètre 2 – Réglage temporisation

Symbole TEST: Fonction test, dépendant seulement du mouvement.

Après chaque mouvement, la lumière s'allume pour 2 sec., après elle s'éteint pour 2 sec. La durée peut être réglée entre 15 sec. et 16 min. ou impulsion.



Les réglages des potentiomètres sont effacés en cas d'utilisation de la télécommande.

Dans le cas d'utilisation du détecteur Esclaves en complément:

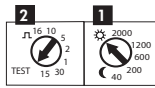
Intervalle d'impulsion PD-Esclave

Pour chaque impulsions envoyées au Maître, on peut choisir entre 2 et 9 secondes. Le réglage peut être fait avec indicateur à LED activé (●) ou désactivé (○).

Pour les appareils avec une entrée Esclave séparée, 2 sec. peuvent être réglées.



9. Reset et réglage usine



1. Réglage usine

Si les potentiomètres se trouvent en position «Test» et «Soleil», et que le détecteur n'a pas été programmé, les valeurs, par défaut, sont: 500 Lux et 10 min.

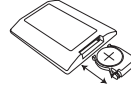
2. Reset

Si on règle les deux potentiomètres sur la position «Test» et «Soleil» à partir de n'importe quelle autre position, une réinitialisation est effectuée. Toutes les valeurs programmées via la télécommande sont effacées.

10. Installation de la télécommande IR-PD-1C (en option)

Contrôler la pile CR2032:

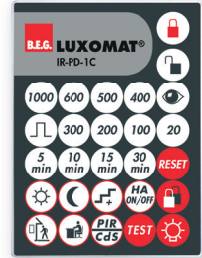
Ouvrir le compartiment en pressant le ressort en plastique et tirer le logement.



Attention: Toutes les valeurs programmées au PD4-M-1C-C-SP à l'aide des potentiomètres peuvent être modifiées et effacées via la télécommande.

En option: Télécommande IR-PD-1C (92520)

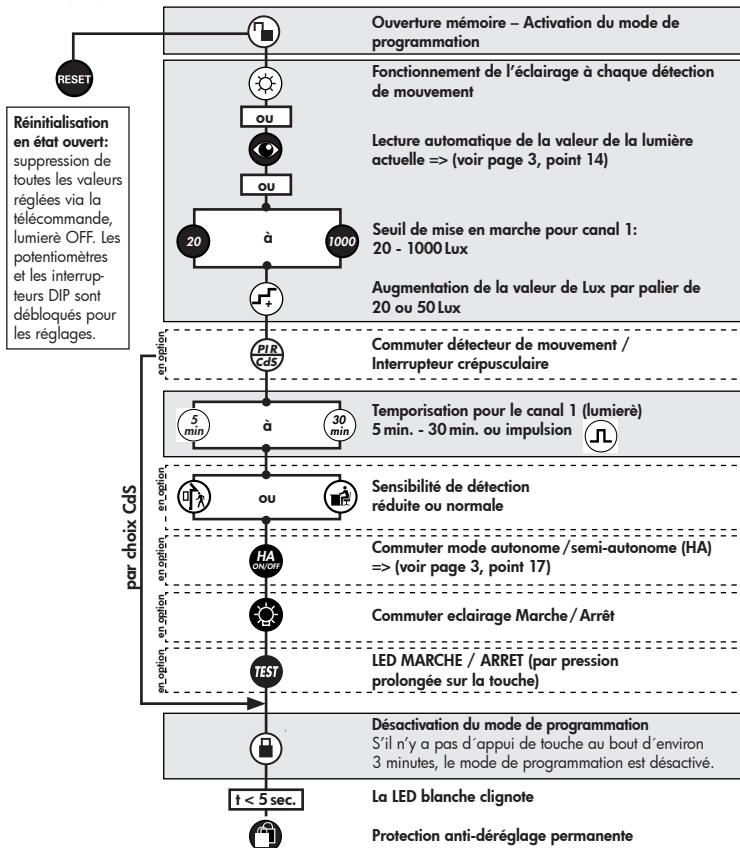
(Film autocollant utilisable avec IR-PD)



Support mural pour télécommande IR-PD-1C

Un film autocollant de l'interface IR-PD-1C est livré avec l'appareil. Celui-ci peut être collé sur n'importe quelle télécommande B.E.G. à 27 touches en cas de besoin.

11. Réglages avec télécommande



12. Fonction des touches en état verrouillé

- Mise en MARCHÉ / ARRÉT forcée de l'éclairage, durant tout le temps de détection de mouvement; Activation de la fonction MARCHÉ / ARRÉT 12 h par une pression prolongée sur la touche => (voir page 3, point 15)
- Activation / Désactivation fonction test
Au bout de 3 minutes, le mode test est fermé automatiquement.
- Coupe le canal et redevient tout de suite active, fin de toutes les minuteries, interruption de la mesure de luminosité
- Changer en état «ouvert»
- Changer en état «verrouillé»
- Blocage permanent contre les dérèglages
Cette fonction permet de verrouiller en permanence le PD4-M-1C-C-SP. Ce mode ne peut être activé que durant 5 sec. (la LED blanche s'allume) après le verrouillage du détecteur.
Pour quitter ce mode, suivre ce qui suit:
 1. Couper le courant
 2. Remettre le courant durant 31 - 59 sec.
 3. Couper à nouveau le courant
 4. Remettre le courant, attendre le cycle d'auto-contrôle
 5. Ouvrir la mémoire

13. Explication des fonctions des touches télécommande

13a. Pendant la phase d'initialisation

Lumière pendant le temps d'initialisation mode INI-OFF/ON
Déclenchement/Enclenchement du détecteur pendant le temps d'initialisation de 60 secondes. Après, le dernier état est actif. Dans le pré-réglage usine, le lumière est allumé pendant le temps d'initialisation.

12h Lumière MARCHÉ/ARRÉT

Activation avec touche «éclairage»

Désactivation avec touche «Reset» (préréglages usine)

Mode couloir (voir point 15a)

Activation possible avec touche «extérieur»

Désactivation possible avec touche «intérieur» (préréglages usine)

Mise à l'arrêt forcée (voir point 15c)

Activation avec touche «Soleil»

Désactivation avec touche «Lune» (préréglages usine)

13b. En l'état ouvert

Cette touche permet d'ouvrir le détecteur et de programmer ensuite les fonctions suivantes.

Attention: Le détecteur est automatiquement fermé

- après une remise sous tension
- après 3 min.



Etat bascule sur «fermé». Pendant les 5 premières secondes, la LED blanche clignote toutes les 0,5 secondes. Pendant ce laps de temps, la protection contre les dérèglages peut être activée.



L'appareil distingue 2 manières de procéder:

• Lecture lorsque l'éclairage est allumé:

La valeur de luminosité est détectée automatiquement.

Détection de la valeur de luminosité:

1. Appuyer sur la touche «œil»
2. Eteindre éclairage (2 secondes après)
3. Le détecteur lit la valeur de luminosité
4. Allumage de la lumière = valeur de luminosité lue

• Lecture lorsque l'éclairage est éteint:

Lors d'une pression sur la touche, la valeur de luminosité actuelle est prédéfinie comme valeur de mise en marche. La valeur de coupure est détectée automatiquement.



Si la valeur de luminosité a été modifiée, le seuil de coupure est recalculé!



A chaque pression sur la touche, l'appareil augmente la valeur de mise en marche par incréments de 20 Lux dans le cas d'une valeur de mise en marche actuelle <100Lux et de 50Lux dans le cas d'une valeur de mise en marche actuelle >100Lux.



Sensibilité standard pour la plupart des applications



Sensibilité réduite pour l'extérieur



En cas de fonction à impulsion activée, une impulsion d'une durée d'1 sec. s'effectue toutes les 9 sec. Si la fonction à impulsion est activée via la télécommande, la pause entre 2 impulsions peut être modifiée. Pour ce faire, le temps souhaité doit être sélectionné via la touche Impulsion dans les 5 sec. après l'activation:

$\left(\frac{5}{min}\right) = 9 \text{ sec.}, \left(\frac{10}{min}\right) = 10 \text{ sec.}, \left(\frac{15}{min}\right) = 15 \text{ sec.}, \left(\frac{30}{min}\right) = 30 \text{ sec.}$



La touche «Test» permet de commuter la fonction LED MARCHÉ/ARRÉT. Pour ce faire, rester appuyé sur la touche pendant 3 sec. **Indication:** en état ouvert et en mode d'essai, les indicateurs LED sont toujours en MARCHÉ.



Fonction interrupteur crépusculaire (CdS)

Si la fonction CdS est activée, le détecteur fonctionne uniquement comme un interrupteur crépusculaire. Il est seulement possible de régler la valeur de luminosité. Les mouvements ne sont plus indiqués par la LED rouge.

Confirmation des pressions sur les touches:

Chaque pression sur la touche est signalée par une confirmation via la lampe. Etat «Eclairage MARCHÉ»: ARRÉT/MARCHÉ (respectivement pendant env. 0,5 sec.); Etat «Eclairage ARRÉT»: MARCHÉ/ARRÉT (respectivement pendant env. 0,5 sec.)

14. Seuil de coupure = consigne de luminosité

- Si le seuil de mise en marche a été modifié par le potentiomètre ou par la télécommande, la consigne d'avant EEPROM est supprimée. Lors de la prochaine mise en marche, le seuil de coupure est recalculé.

Détection de la valeur de coupure

- Mise en marche pendant 5 min. en cas d'obscurité et de mouvement
- Eclairage éteint pendant 2 sec.
- Calcul interne de la valeur de coupure

- Si la touche œil a été actionnée, le seuil de coupure est recalculé. Voir aussi points Télécommande → œil

3. Temporisation de coupure

Si la consigne de luminosité est dépassée en cours de fonctionnement, le détecteur se coupe seulement après une temporisation d'env. 15 min. Ceci permet de compenser des fluctuations de la luminosité de courte durée.

15a. Action du bouton-poussoir externe / bouton télécommande «éclairage»

Les fonctions «couloir» et «Eclairage ARRET» s'excluent mutuellement.

Si les deux sont activées, le détecteur se comporte selon la fonction couloir. Le comportement en cas de pression sur la touche est défini comme suit:

Fonction couloir activée

Eclairage allumé:

Courte pression sur la touche: Eclairage ARRET → actif pendant 5 sec.
Pression prolongée sur la touche: Eclairage ARRET → actif pendant 5 sec.

Eclairage éteint:

Courte pression sur la touche: Eclairage MARCHE tant qu'il y a du mouvement + temporisation. Pression prolongée sur la touche: Eclairage MARCHE tant qu'il y a du mouvement + temporisation.

15b. Action du bouton-poussoir externe / bouton télécommande «éclairage»

12 h Lumière MARCHE/ARRET activé

Eclairage allumé:

Courte pression sur la touche: Eclairage ARRET tant qu'il y a du mouvement + temporisation
Pression prolongée sur la touche: ARRET 12 h

Eclairage éteint:

Courte pression sur la touche: Eclairage MARCHE tant qu'il y a du mouvement + temporisation
Pression prolongée sur la touche: MARCHE 12 h

12 h Lumière MARCHE/ ARRET désactivé

Eclairage allumée:

Courte pression sur la touche: Eclairage ARRET tant qu'il y a du mouvement + temporisation
Pression prolongée sur la touche: Eclairage ARRET tant qu'il y a du mouvement + temporisation

Eclairage éteint:

Courte pression sur la touche: Eclairage MARCHE tant qu'il y a du mouvement + temporisation
Pression prolongée sur la touche: Eclairage MARCHE tant qu'il y a du mouvement + temporisation

15c. Action du bouton-poussoir externe / bouton télécommande «Mise à l'arrêt forcée»

Mise à l'arrêt forcée active

Eclairage éteint:

Courte pression sur la touche: Eclairage MARCHE pendant env. 30 min. puis mise à l'arrêt forcée à condition que la valeur de luminosité réglée continue à être dépassée.

16. Autres fonctions

Mise en marche de l'éclairage pour 12 h via interruption secteur

- Interrompre courant
- Brancher courant pendant 2 à 5 sec.
- Interrompre courant à nouveau
- Brancher courant
- Détecteur MARCHE pendant 12 h

Quitter protection contre les dérèglages

- Interrompre courant
- Brancher courant pendant 30 à 60 sec.
- Interrompre courant à nouveau
- Brancher courant
- Détecteur se trouve en état de verrouillage simple

230 VAC permanent à l'entrée esclave

Si 230 VAC sont branchés pendant plus de 10 sec. à l'entrée esclave, l'éclairage est allumé.

230 VAC pendant 1 - 3 sec. sur le raccord de bouton-poussoir S

Si 230 VAC sont branchés sur le raccord de bouton-poussoir S pendant 1 - 3 sec., ce sera interprété comme un signal Esclave sur le raccord Esclave R. Ceci permet la compatibilité du détecteur avec les appareils prédécesseurs.

17. Fonctionnement autonome ou semi-autonome

(voir fonctionnement télécommande IR-PD-1C, p.1)

Fonction autonome:

Dans cet état, l'éclairage s'allume et s'éteint automatiquement pour un confort amélioré, en fonction de la présence et de la clarté.

Service semi-autonome

Dans cet état, l'éclairage ne s'allume que par activation manuelle d'un BP dans un souci d'économie. La coupure se fait automatiquement.



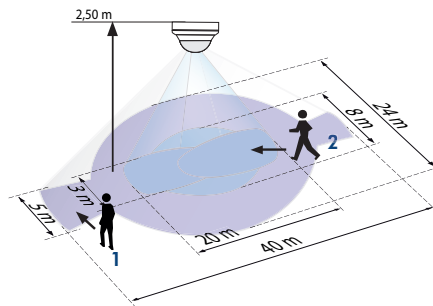
La fonction semi-autonome se comporte sur le principe comme la fonction autonome, si ce n'est que l'activation se fait toujours manuellement par bouton poussoir!

Si un bouton poussoir est câblé sur la borne S on peut en ajouter autant que nécessaire en parallèle (sans témoin lumineux).

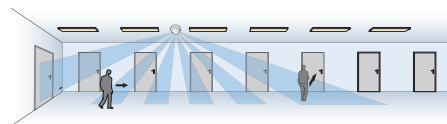
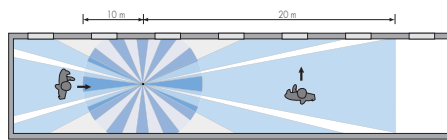
Déclenchement en mode semi-automatique:

Si le détecteur se coupe en mode semi-automatique (minuterie de temps de marche écoulée), le détecteur est remis en marche dans les 10 sec. qui suivent par un mouvement (en dépit du mode SA!)

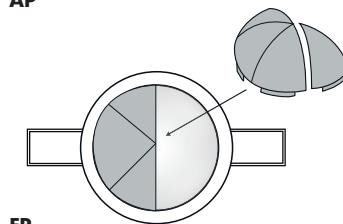
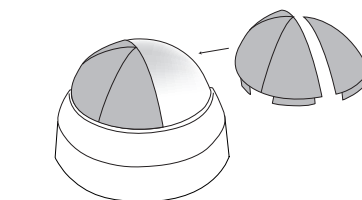
18. Zone de détection



- Approche du détecteur de côté
- Approche du détecteur de face



19. Modification du champs de détection



Insérer les clips de recouvrement à l'endroit marqué. Eventuellement repousser la partie qui dépasse à la main. Replacer la lentille de Fresnel et la verrouiller en la tournant dans le sens des aiguilles d'une montre.

20. Données techniques PD4-Maitre-1C-C-SP

Construction très compacte. L'alimentation se trouve dans le même boîtier que la cellule.

Tension: 230 V ~ ±10 %
Consommation: < 1 W
Température ambiante: -25°C - +50°C
Type de protection / Classe: AP IP54, FP IP20 / II / C C
Réglages: sur le détecteur et par télécommande
Niveau de luminosité - IR-PD-1C: 20 - 1000 Lux
Câblage de plusieurs détecteurs: avec Esclaves
Zone de détection: particulièrement étroite pour couloir
Portée (Ø) H 2,50 m / T = 18°C: transversale 40 m / radiale 20 m
Hauteur de fixation: 2,40 - 2,60 m
Contrôle de l'éclairage: Eclairage composite enclenché
Niveau lux - Potentiomètre: 10 - 2000 Lux
• Canal 1 (Commande des éclairages)
Type de contact: Contact sec., type - à commutation 230 V NO
Puissance: 2300 W, cos φ = 1 / 1150 VA cos φ = 0,5, µContact

Minuterie:

15 sec. - 16 min./ test et impulsion avec potentiomètre

5 min. - 30 min./ test et impulsion avec télécommande

Dimensions H x Ø [mm] AP FP

PD4-M-1C-C-SP 76 x 101 103 x 97

Montage FP partie visible: 30 x 97 mm

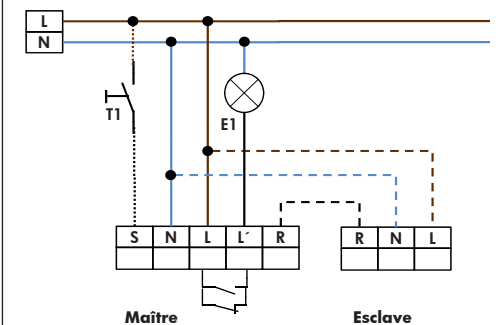
Données techniques PD4-Esclave-C

Tension: 230 V ~ ±10 %
Sortie d'impulsion: Photocoupler max. 2 W
Intervalle d'impulsion: 2 sec. ou 9 sec.
Dimensions: voir ci-dessus

CE Déclaration de conformité: Le produit répond aux normes de basse tension 2006/95/CE et à la norme EMV 2004/108/CE.

21. Schéma d'installation

Raccordement de base avec détecteurs de présence à 1 canal maîtres SP avec borne R et S



En option

T1 = Bouton poussoir NO (Sans témoin lumineux)
 Câblage de plusieurs détecteurs: avec Esclaves

22. Article / N°-Art. / Accessoires

Type	AP	FP	EN
PD4-M-1C-C-SP (Maitre)	92485	92480	-
PD4-S-C (Esclave)	92442	92444	92445

LUXOMAT® Télécommande:

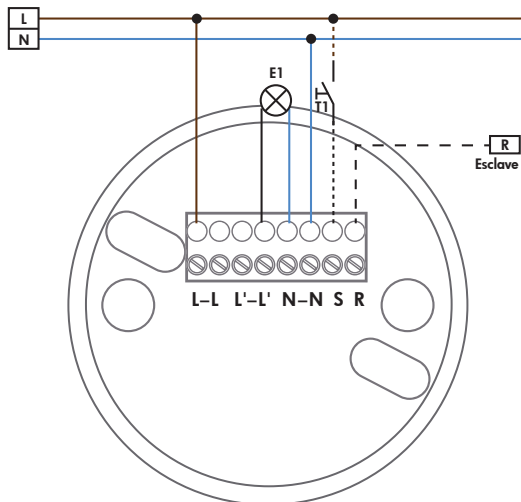
IR-PD-1C (avec fixation murale) 92520
 IR-PD-Mini 92159

Accessoires:

BSK Panier 92199
 Support mural p. télécommande (remplacement) 92100

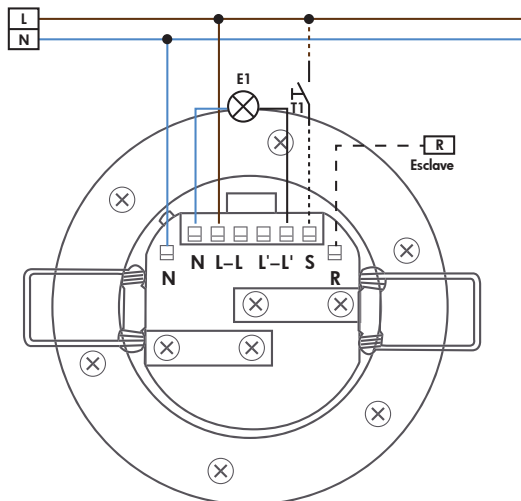
23a. PD4-M-1C-C-SP-AP – Bornes de raccordement

Schéma d'installation
PD4-M-1C-C-SP-AP



23b. PD4-M-1C-C-SP-FP – Bornes de raccordement

Schéma d'installation
PD4-M-1C-C-SP-FP



24. Fonction des lumières LED

Indicateurs de fonctionnement des LED après chaque retour de la tension (temps d'initialisation de 60 sec.)			
Etat de fonctionnement	Indicateurs de fonctionnement des LED		
Programme par défaut actif	LED blanche, rouge et verte clignotent rapidement en alternance pendant 10 sec. puis indicateurs d'initialisation, voir ci-dessous		
Verrouillage double	LED blanche et verte allumage pour 5 sec. toutes les 20 sec.: indication d'initialisation		
	Indicateur non programmé	Indicateur programmé	Indicateur supplémentaire en cas de mise à l'arrêt forcée activée
Mode normal	LED rouge clignote	LED rouge clignote rapidement	toutes les 5 sec. 4x blanc, rouge et vert en alternance rapide
MARCHE / ARRET 12 h actif	LED rouge et verte clignotent	LED rouge et verte clignotent rapidement	toutes les 5 sec. 4x blanc, rouge et vert en alternance rapide
Fonction couloir active	LED rouge et blanche clignotent	LED rouge et blanche clignotent rapidement	toutes les 5 sec. 4x blanc, rouge et vert en alternance rapide
MARCHE / ARRET 12 h & fonction couloir actifs	LED rouge, verte et blanche clignotent	LED rouge, verte et blanche clignotent rapidement	toutes les 5 sec. 4x blanc, rouge et vert en alternance rapide
CdS actif	-	LED rouge et blanche clignotent	ensuite pas de LED rouge pour détection de mouvement

Indicateurs de fonctionnement des LED en marche	
Processus	Indicateurs de fonctionnement des LED
Détection de mouvement	LED rouge clignote à chaque mouvement détecté
Mode semi-automatique actif	LED blanche allumée
Mode impulsion activé	LED rouge et verte clignotent une fois toutes les 4 sec.
Fonction couloir active	LED blanche s'allume pendant 1 sec. et s'éteint pendant 4 sec.
Fonction couloir et mode semi-automatique actifs	LED blanche s'allume pendant 4 sec. et s'éteint pendant 1 sec.
Luminosité trop élevée détectée	LED verte clignote
Mesure de luminosité active	LED verte clignote une fois toutes les 10 sec.
Fonction MARCHE/ARRET 12 h activée	LED rouge et verte clignotent en alternance
Marche permanente active (via Esclave)	LED rouge clignote rapidement
Commande IR	LED blanche clignote une fois
Commande IR «Ouvrir» et protection anti-sabotage actives	LED blanche et verte clignotent une fois longuement
Défaut reconnu	toutes les LED's clignotent rapidement